

令和 7 年度 委 託 仕 様 書

委 託 名 エレベーター保守点検業務委託(2)

委 託 箇 所 中川水循環センター（三郷市番匠免地内）

委託期間 令和 7年 4月 1日 ~ 令和 8年 3月31日

委託内容 中川水循環センターに設置されている、エレベーターの定期点検(月1回のPOG点検)、遠隔監視業務及び緊急点検業務一式

対象機器 汚泥濃縮機棟エレベーター

(仕様 交流乗用エレベータ 60m/min×4stops×1基)

沈砂池ポンプ棟エレベーター

(仕様 交流乗用エレベータ 60m/min×5stops×1基)

委 託 大 要

特 記 仕 様 書

委託名 エレベーター保守点検業務委託(2)
委託箇所 中川水循環センター(三郷市番匠免地内)
委託期間 令和7年 4月 1日～令和8年 3月31日

公益財団法人 埼玉県下水道公社

1 適用範囲 この特記仕様書は、本委託に適用し、公益財団法人埼玉県下水道公社業務委託標準仕様書を補足する、必要な事項を定めるものとする。

2 概要 本委託は、中川水循環センターにおけるエレベーター及びその付帯設備の機能を正常に作動させるための定期点検業務、遠隔監視業務及び緊急点検業務一式とする。

3 対象機器 本委託の対象機器は、次のとおりとする。

(1)汚泥濃縮機棟エレベーター 1基

型式:交流乗用エレベーター(P9-C060)

仕様:積載量 600kg

定員 9名

速度 60m/分

停止階数 4階停止

制御方式 可変電圧可変周波数

運転方法 乗合全自動方式

非常停止 特殊ドアセイフティ・地震感知器
停電時自動着床装置

遠隔監視 遠隔監視装置

製造年 1994年

製造会社 東芝エレベータ(株)

(2)沈砂池ポンプ棟エレベーター 1基

型式:交流乗用エレベーター(P9-C060)

仕様:積載量 600kg

定員 9名

速度 60m/分

停止階数 5階停止

制御方式 交流インバータ制御歯車式

運転方法 乗合全自動方式

非常停止 特殊ドアセイフティ・地震感知器
停電時自動着床装置

遠隔監視 遠隔監視装置

製造年 2000年

製造会社 東芝エレベータ(株)

4 有資格者の届出	現場代理人は、次のいずれかの資格を有するものとし、(一級建築士、二級建築士又は昇降機検査資格者)資格の写しを添えた書面を現場代理人通知書に添付し提出する。
5-1 定期点検業務	<p>(1) 点検業務は、計画的な点検・手入れ保全(給油・調整・清掃等)を月1回(保守点検)及び定期検査を実施するものとする(POG契約)。また、消耗部品として別表に掲げるものについては受託者の負担とする。</p> <p>(2) 前項の点検業務は建築基準法に基づく点検を行うものとし、有資格者が行わなければならない。</p> <p>(3) 定期検査は特定行政庁に提出する標準仕様書で報告する。</p>
5-2 遠隔監視	<p>遠隔監視については以下のとおり行う。</p> <p>(1) 遠隔監視は委託期間を通じ24時間行う。</p> <p>(2) 遠隔監視項目は以下のとおりとする。</p> <ul style="list-style-type: none"> ア 電源異常 イ 起動不能 ウ 閉じ込め故障 <p>(3) 閉じ込め事故等の非常時に、エレベーターかご内と中央監視等との間で直接通話ができるようにする。</p>
6 緊急点検業務等	<p>(1) 受託者は保守対象のエレベーターに関する事故や故障等の発生に備え、24時間対応できる体制をとる。</p> <p>(2) 受託者は、各施設の受変電設備自主点検に伴う停電・復電作業に起因し不測の事態が発生した旨の連絡を受けた時は、迅速に対応する。</p> <p>(3) 受託者は次のとき、速やかに業務関係者を派遣し、原因調査及び修繕、復旧または応急処置を行う。</p> <ul style="list-style-type: none"> ア 監督員等から事故や故障等が発生した旨の連絡を受けたとき イ 遠隔監視によりエレベーターが故障していることがわかったとき ウ 遠隔監視により事故や故障等を示す信号を受信したとき エ 上記以外で受注者が事故や故障等の発生を確認したとき <p>(4) エレベーター閉じ込め事故等の緊急事態が発生したときは、直ちに(上記(3)の項目の中で最も早い時刻から概ね60分以内。ただし、大規模停電等のやむを得ない事情がある場合には、この限りではない)業務関係者が現場に到着し、迅速かつ適切な処置を行う。</p> <p>(5) 修繕の実施に費用が発生する場合は、事前にその費用等について監督員と協議する。ただし、緊急の場合は請負者と協議を実施すること。</p> <p>(6) 昇降機に事故や重大な不具合が発生した場合において、受託者が特定行政庁に報告する上で、受託者は点検業務者として、必要な協力を行う。</p>

- | | |
|--------------------------------|--|
| 7 業務実施上の注意 | <p>受託者は、委託業務履行にあたって、次の事項に注意しなければならない。</p> <p>(1) JIS等の規格及び、関係法令を遵守する。</p> <p>(2) 既設設備を破損させないように十分注意する。</p> <p>(3) 点検により、現状の維持に支障のないように注意し、点検日は事前に監督員と協議する。</p> <p>(4) 点検終了後は片付け及び清掃をする。</p> <p>(5) 現地での点検は、緊急対応等を除き、原則として次の時間内に行う。実施日は監督員と協議する。平日 9時00分 ~ 16時00分</p> |
| 8 安全対策 | <p>受託者は、委託期間中に事故等がないように、十分な安全対策を行うものとする。</p> |
| 9 教育等の協力 | <p>(1) 監督員が昇降機の維持管理、長期修繕計画に関する助言を求めた場合は保守点検者の立場として適切な助言を行う。</p> <p>(2) 関係機関の立ち入り調査等があり、監督員が受託者の立ち会いを求めた場合、受託者はこれに積極的に協力する。</p> <p>(3) 受託者は新たな運行に係る技術情報を得た場合は、その内容について速やかに報告する。</p> |
| 10 環境配慮への取り組み | <p>環境負荷の低減や汚染・事故の防止、環境管理体制の確立を図るとともに、地域住民への信頼性の向上を図ることを目的として、公益財団法人埼玉県下水道公社が行う環境に配慮した活動に、積極的に参加する。</p> |
| 11 下水道施設台帳システム (WBC) のデータの整理 | <p>本委託の対象となる施設について、保守点検業務及び事故、故障、劣化状況その他施設に関するデータについて整理し、台帳システムの入力を行う。</p> <p>なお、詳細については、監督員と協議を行うものとする。</p> |
| 12 その他 | <p>この特記仕様書に定めのない事項については、必要に応じて受託者、委託者が協議して定めるものとする。</p> |

別表

『消耗品一覧』

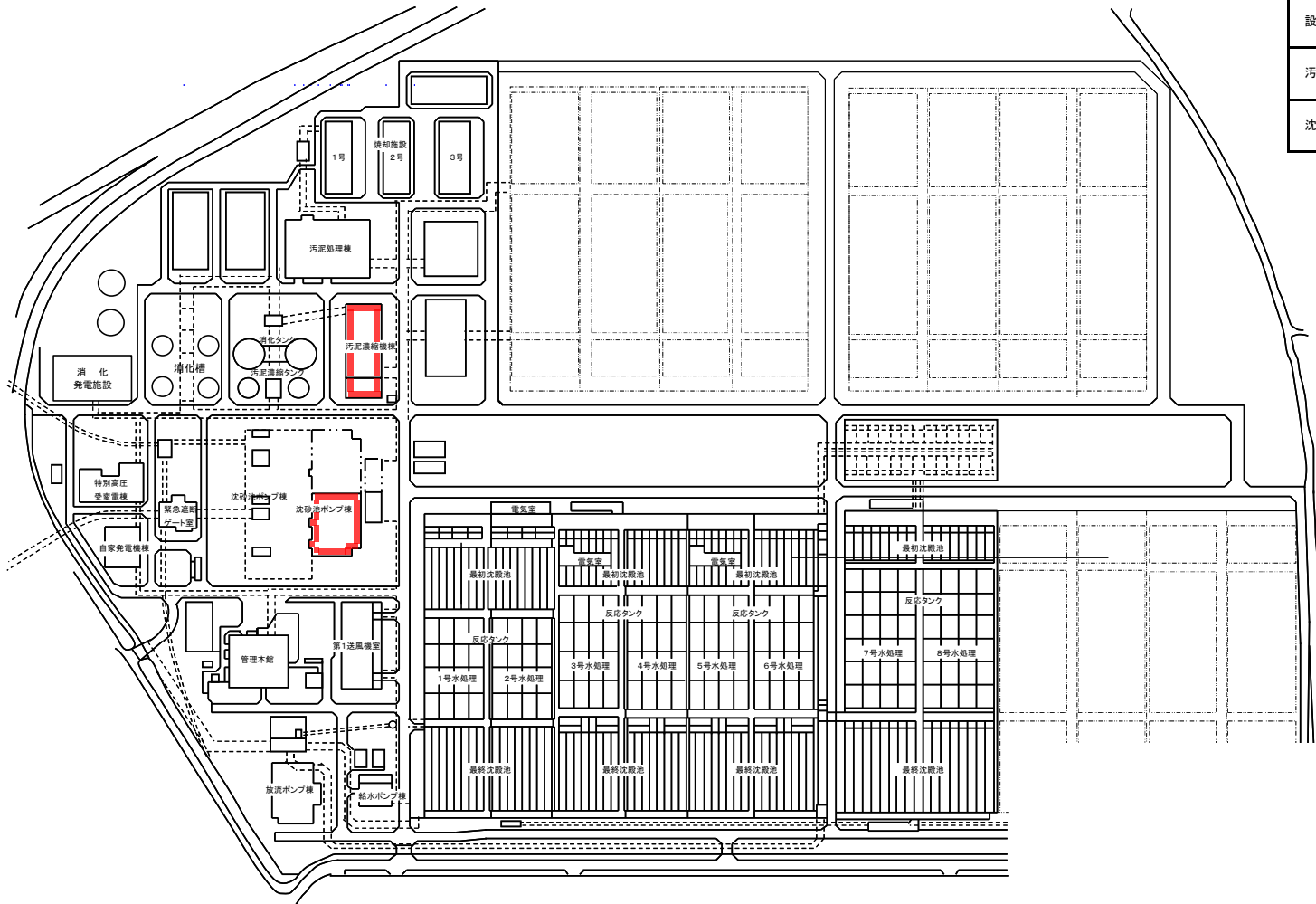
- 1 リレーの接点(動力回路接主接点、補助接点等)
- 2 リード線
- 3 ヒューズ類
- 4 階床選択器の可動接点及びテープクリーナ
- 5 カーボンブラシ
- 6 蛍光灯、電球
- 7 非常停止釦のアクリルカバー
- 8 ゴム(戸あたりゴム等)
- 9 ベルト
- 10 油脂類(各種潤滑油、各種潤滑油脂)
- 11 ウェス、サンドペーパー類
- 12 ビス・ナット・ワッシャー
- 13 灯芯
- 14 ドアシュー(戸の脚)

図 面 目 次

図 番	図 面 名
1	中川水循環センター平面図
2	エレベーター全体図 (汚泥濃縮機棟)
3	エレベーター据付図(1) (汚泥濃縮機棟)
4	エレベーター据付図(2) (汚泥濃縮機棟)
5	エレベーター全体図 (沈砂池ポンプ棟)
6	エレベーター据付図(1) (沈砂池ポンプ棟)
7	エレベーター据付図(2) (沈砂池ポンプ棟)

中川水循環センター平面図

S=F.S



設置場所	仕様
汚泥濃縮機棟	交流兼用エレベーター 60m/min × 4stops 1基
沈砂池ポンプ棟	交流兼用エレベーター 60m/min × 5stops 1基

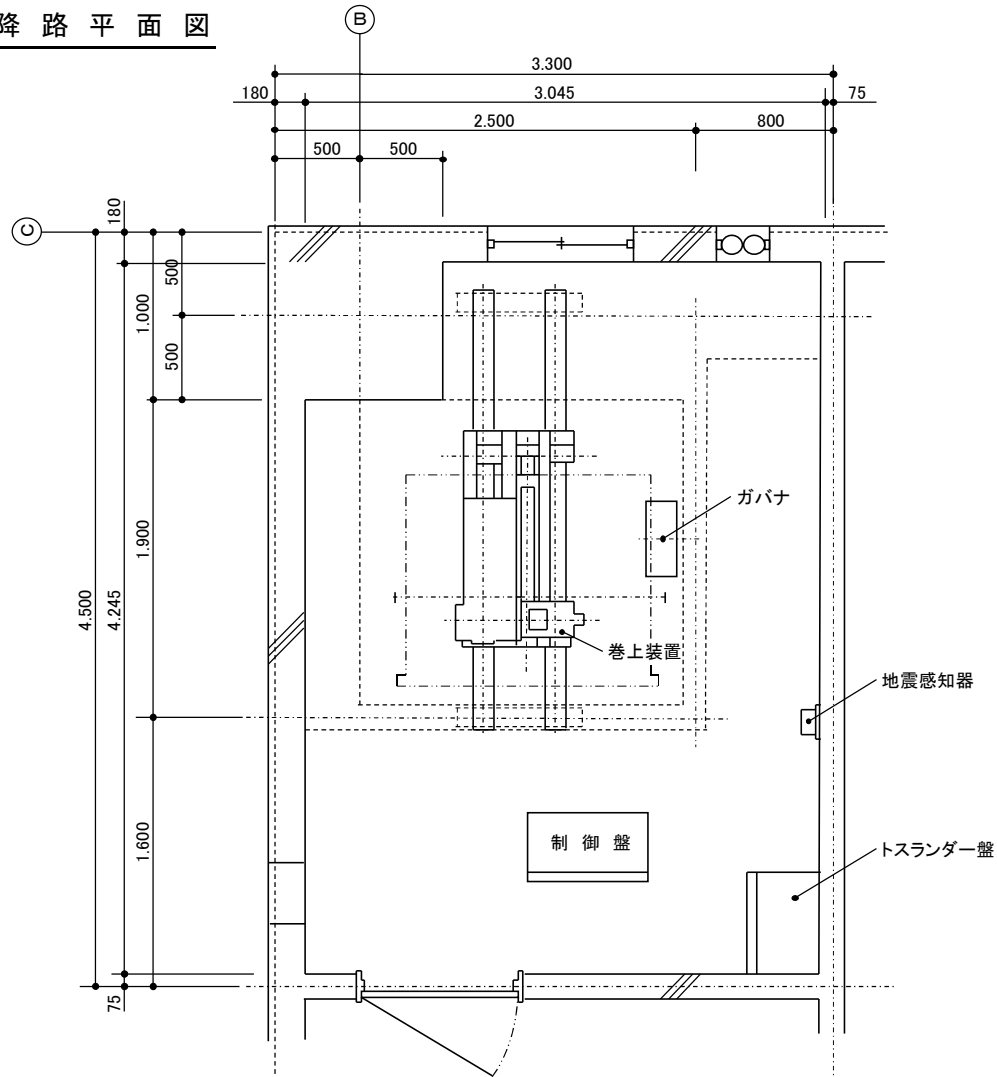
図番ー 1 中川水循環センター平面図

エレベーター据付図(1)

S=F.S

(汚泥濃縮機棟)

昇降路平面図



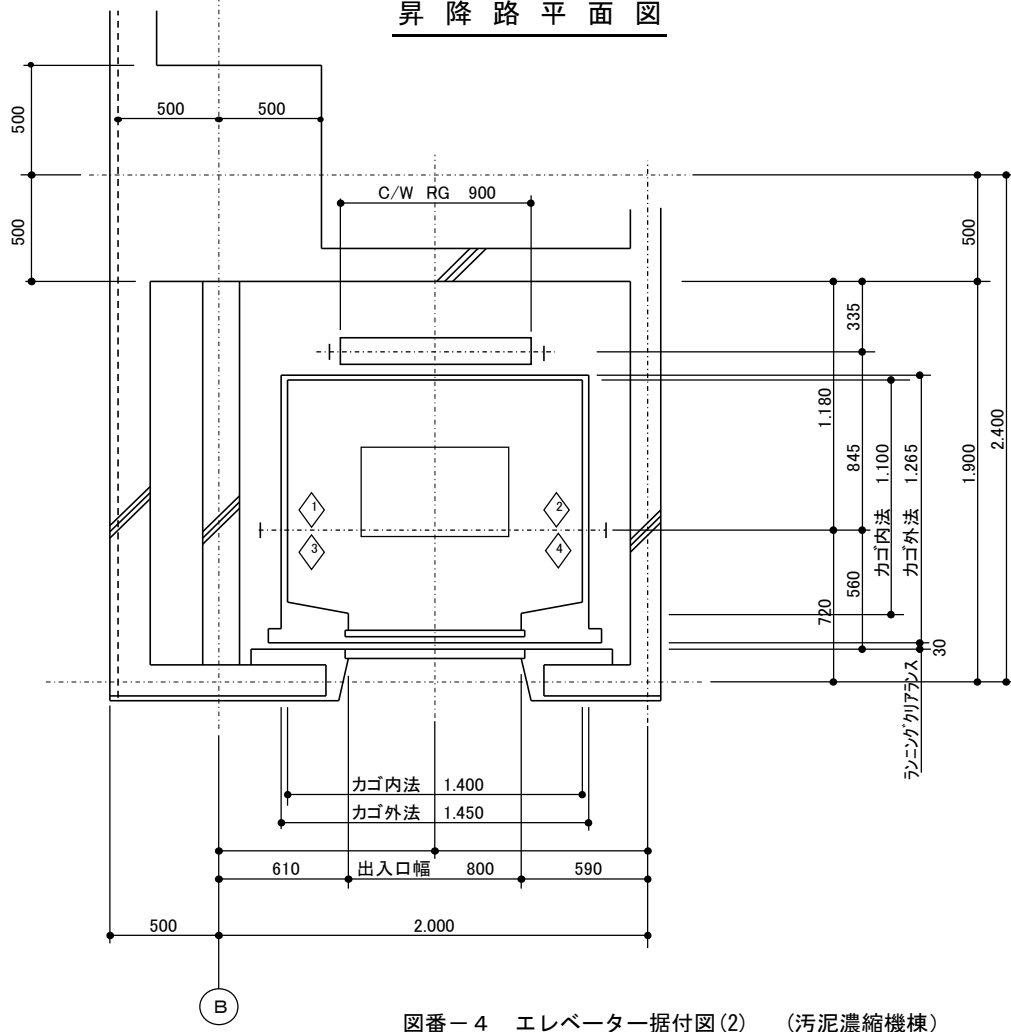
図番-3 エレベーター据付図(1) (汚泥濃縮機棟)

エレベーター据付図(2)

S=F.S

(汚泥濃縮機棟)

昇降路平面図



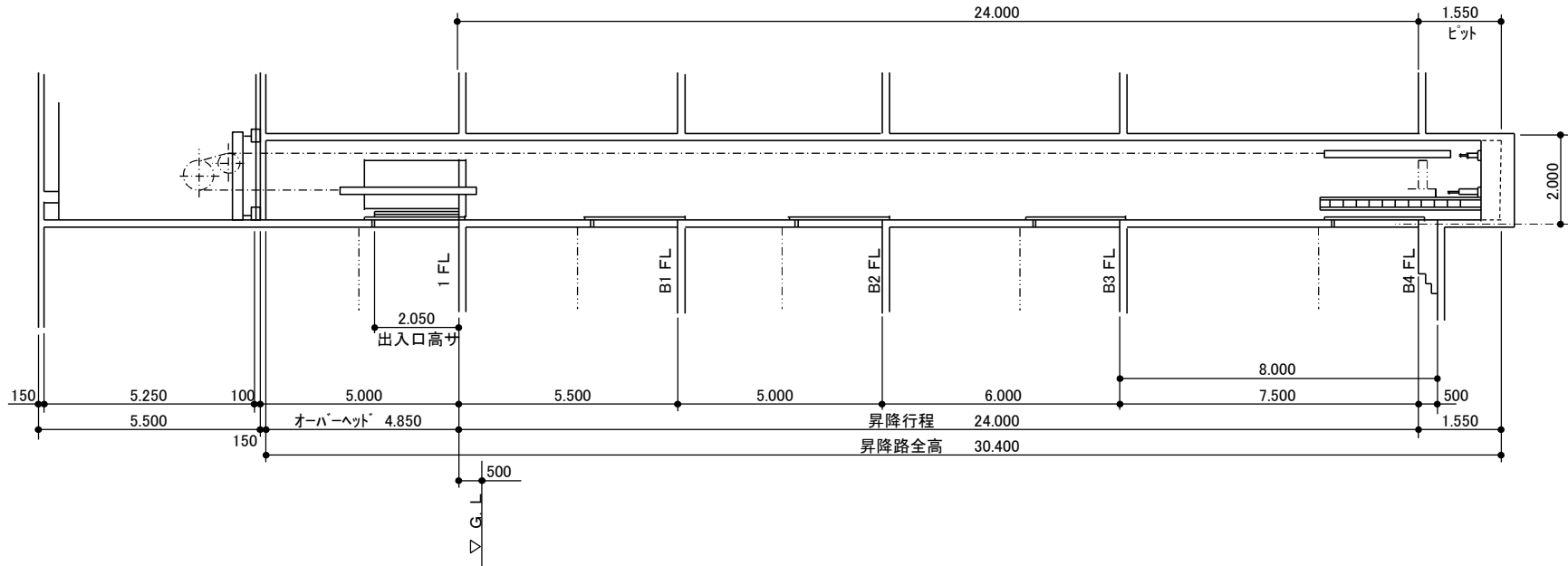
図番-4 エレベーター据付図(2) (汚泥濃縮機棟)

エレベーター全体図

S=F.S

(沈砂池ポンプ棟)

昇降路縦断面図



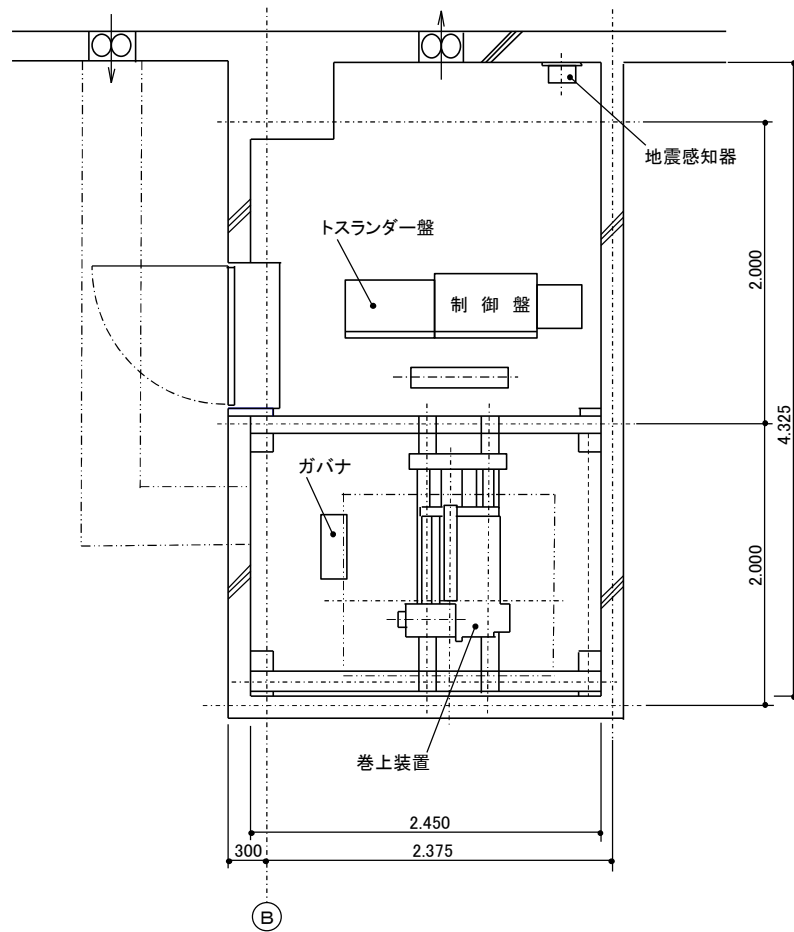
図番-5 エレベーター全体図 (沈砂池ポンプ棟)

エレベーター据付図(1)

S=F.S

(沈砂池ポンプ棟)

昇降路平面図



図番-6 エレベーター据付図(1) (沈砂池ポンプ棟)

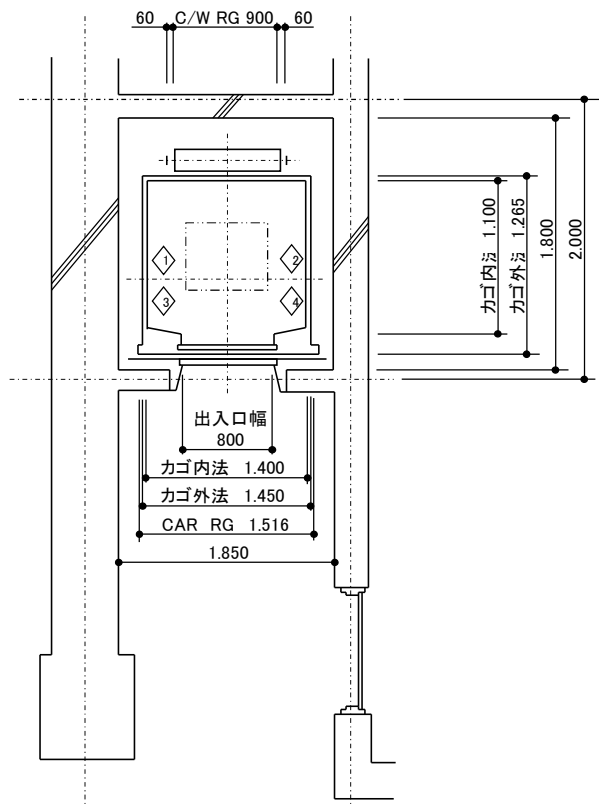
エレベーター据付図(2)

S=F.S

(沈砂池ポンプ棟)

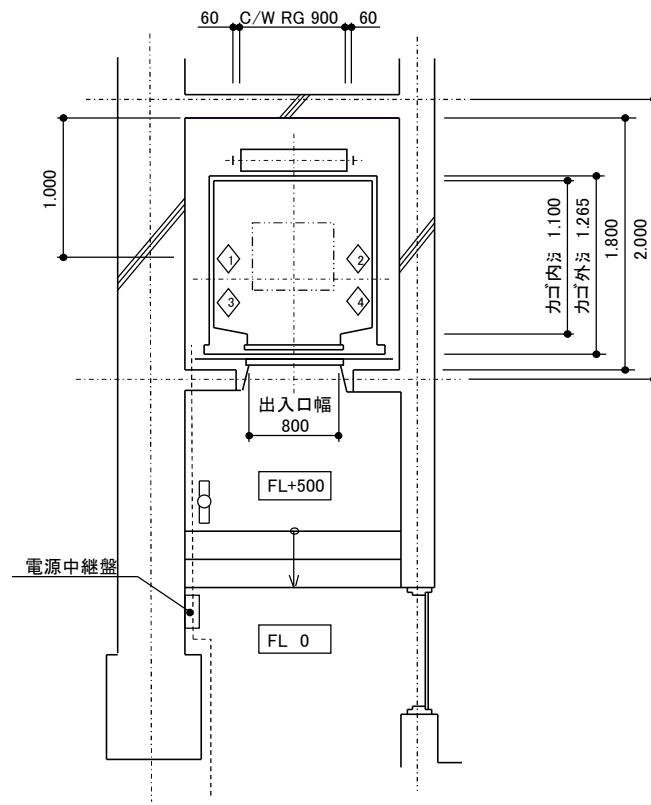
昇降路平面図

(B3, B2, B1, 1F)



昇降路平面図

(B4F)



図番-7 エレベーター据付図(2) (沈砂池ポンプ棟)